

1	2	3	4	5	6	7	8	9
93	27	252157-П2	45 9816 6008	2	2	2	Шайба 12Л пружинная	Spring washer 12 Л
	28	252007-П29	45 9811 1208	1	1	1	Шайба 12	Washer 12
	29	414.3707217	45 6321 1774	1	1	1	Шпилька М12х1,25х22	Stud M12x1.25x22
	30	414.3707218	45 6321 1775	1	1	1	Шпилька М12х1,25х32	Stud M12x1.25x32
	31	210358-П29	45 9382 1024	1	1	1	Болт М6х20	Bolt M6x20
	32	451М-3701058	45 6321 1120	1	1	1	Кронштейн крепления генератора передний	Alternator front bracket
	33	451М-3701059	45 6321 1121	1	1	1	Кронштейн крепления генератора задний	Alternator rear bracket
	34	100935-11	45 9973 6041	1	1	1	Шайба 6	Washer 6
	35	252154-П2	45 9816 6005	1	1	1	Шайба 6Л пружинная	Spring washer 6Л
	36	250608-П29	45 9553 1054	1	1	1	Гайка М6	Nut M6
	37	451М-3701030	45 6324 1118	1	1	1	Кронштейн крепления генератора в сборе	Alternator bracket in assy
	-	161.3771+		1	1	1	Генератор с интегральным регулятором напряжения	Alternator with Integral voltage regulator
Подгруппа 3703. Батарея аккумуляторная								
Subgroup 3703. Storage Battery								
94	1	469Т-3703010	45 4315 2953	1	1	1	Батарея аккумуляторная с электролитом в сборе	Battery with electrolyte in assy
	2	69-3703011	45 4315 2954	1	1	1	Батарея аккумуляторная без электролита в сборе БСТ60-ЭМ	Battery without electrolyte БСТ60-ЭМ in assy
	3	251512-П29	45 9552 1904	2	2	2	Гайка-барашек М6	Wing nut M6
	4	252004-П29	45 9811 1205	2	2	2	Шайба 6	Washer 6
	5	452-3703039	45 3111 1449	2	2	2	Пластина	Hold down
	6	21-3703087-А	45 4312 1757	1	1	1	Крышка аккумуляторной батареи	Battery cover
	7	452-3703035	45 3111 1446	1	1	1	Рамка крепления аккумуляторной батареи в сборе	Battery clamping frame in assy
	8	452-3703038	45 3111 4866	2	2	2	Стяжка	Tie
	9	469-3703200	45 4316 2601	1	1	1	Поддон аккумуляторной батареи	Battery tray
Подгруппа 3704. Выключатель зажигания								
Subgroup 3704. Ignition Switch								
94	10	R-11618	45 4311 0796	1	1	1	Кольцо для ключей выключателя зажигания	Ring for ignition keys
	11	51-3704100	45 3114 4967	2	2	2	Ключ выключателя зажигания	Ignition key
	12	69-3704024	45 4315 2617	1	1	1	Гайка крепления выключателя зажигания	Ignition switch attachment nut
	13	1202.3704000	45 7373 4137	1	1	1	Выключатель зажигания в сборе	Ignition switch in assy
Подгруппа 3705. Катушка зажигания								
Subgroup 3705. Ignition Coil								
95	1	H-1331	45 9977 4291	1	1	1	Гайка квадратная	Square nut
	2	B102-3705050	45 7371 5855	1	1	1	Скоба	Clamp

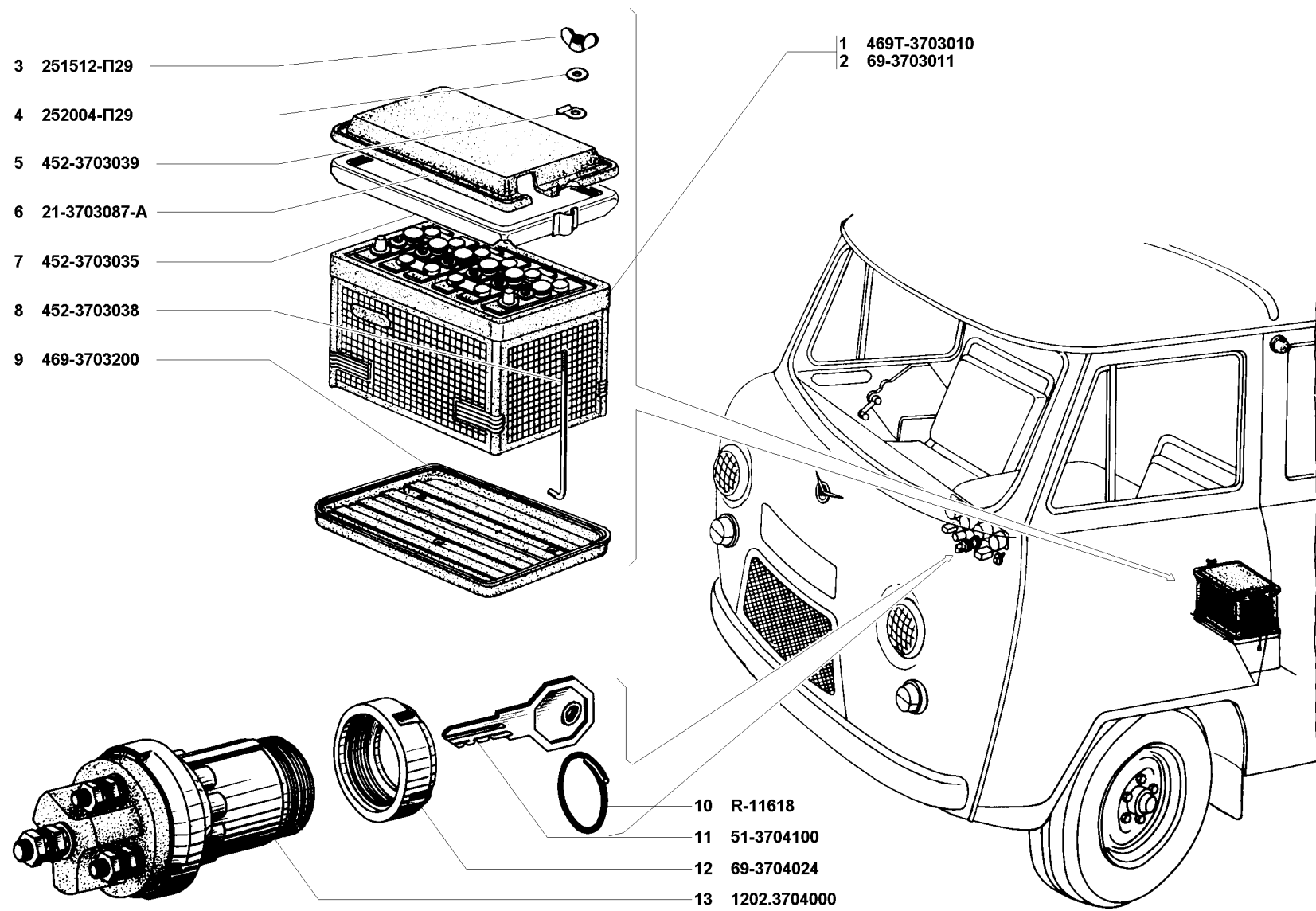


Рис. 94. Батарея аккумуляторная (3703) и выключатель зажигания (3704)
 Fig. 94. Storage battery (3703) and ignition switch (3704)

1	2	3	4	5	6	7	8	9
95	3	31512-3705000	45 7371 5184	1	1	1	Катушка зажигания в сборе Б116	Ignition coil Б116 in assy
	4	31512-3705000-01+		1	1	1	Катушка зажигания в сборе Б116-01	Ignition coil Б116 -01 in assy
	5	31512-3705000-02+		1	1	1	Катушка зажигания в сборе Б116-02	Ignition coil Б116-02 in assy
	6	Н-1326-П29		2	2	2	Гайка специальная	Special nut
	7	Н-1493	45 9816 5004	2	2	2	Шайба 5	Washer 5
	8	Н-1950-П29		1	1	1	Винт М5х40	Screw М5х40
	9	252174-П29	45 9816 1454	2	2	2	Шайба 6 пружинная зубчатая	Toothed spring washer 6
	10	1/32760/01	45 9962 2389	4	4	4	Винт М6х12	Screw М6х12
	11	31512-3705010	45 7376 6158	1	1	1	Соппротивление добавочное 1402.3729	Auxiliary resistance 1402.3729
	12	31512-3705010-10+		1	1	1	Соппротивление добавочное 434151.001	Auxiliary resistance 434151.001
	13	3151-3705010+		1	1	1	Резистор добавочный	Auxiliary resistor
	14	252134-П2	45 9816 6045	2	2	2	Шайба 6 пружинная	Spring washer 6

Подгруппа 3706. Распределитель зажигания
Subgroup 3706. Ignition Distributor

95	15	417.3706325		1	1	1	Шланг вакуумного регулятора распределителя	Distributor vacuum control hose
95,97	16	3312.3706000	45 7371 6436	1	1	1	Датчик-распределитель в сборе 3706	Ignition distributor 3706 in assy
95	17	201418-П29	45 9346 1504	1	1	1	Болт М6х16	Bolt М6х16
	18	100935		1	1	1	Шайба 6	Washer 6
95,96	19	252154-П2	45 9816 6005	2	2	2	Шайба 6Л пружинная	Spring washer 6Л
95	20	24-3706040	45 6321 0677	1	1	1	Указатель октан-корректора	Manual spark-advance selector indicator
	21	P20-3706024-Б		1	1	1	Пружина бегунка	Rotor spring
	22	P11-020/7-Б		1	1	1	Бегунок	Rotor
	23	P11-3706021-Б		1	1	1	Электрод бегунка	Rotor electrode
	24	P11-3706020	45 7371 7011	1	1	1	Бегунок в сборе	Rotor in assy
	25	БФР.667.002	34 9722 0002	1	1	1	Уголек комбинированный	Combination carbon bush
	26	P41-3706504	45 7341 7470	1	1	1	Пружина контактная	Contact spring
	27	P119-3706501-А	45 7371 7466	1	1	1	Крышка распределителя	Distributor cap
	28	P119-3706500	45 7371 7467	1	1	1	Крышка в сборе	Cap in assy
	29	P10-7163		1	1	1	Сальник	Gland
	30	220050-П29	45 9432 1052	1	1	1	Винт М4х8	Screw М4х8
	31	252132-П2	45 9816 6023	5	5	5	Шайба 4 пружинная	Spring washer 4
	32	252002-П29	45 9811 1203	2	2	2	Шайба 4	Washer 4
	33	252004-П29	45 9811 9205	1	1	1	Шайба 6	Washer 6
	34	19.3706400		1	1	1	Ротор в сборе	Rotor in assy
	35	220002-П29	45 9432 1027	3	3	3	Винт М3х7	Screw М3х7
	36	252130-П2	45 9816 6042	3	3	3	Шайба 3 пружинная	Spring washer 3
	37	250462-П29	45 9553 1052	2	2	2	Гайка М4	Nut М4

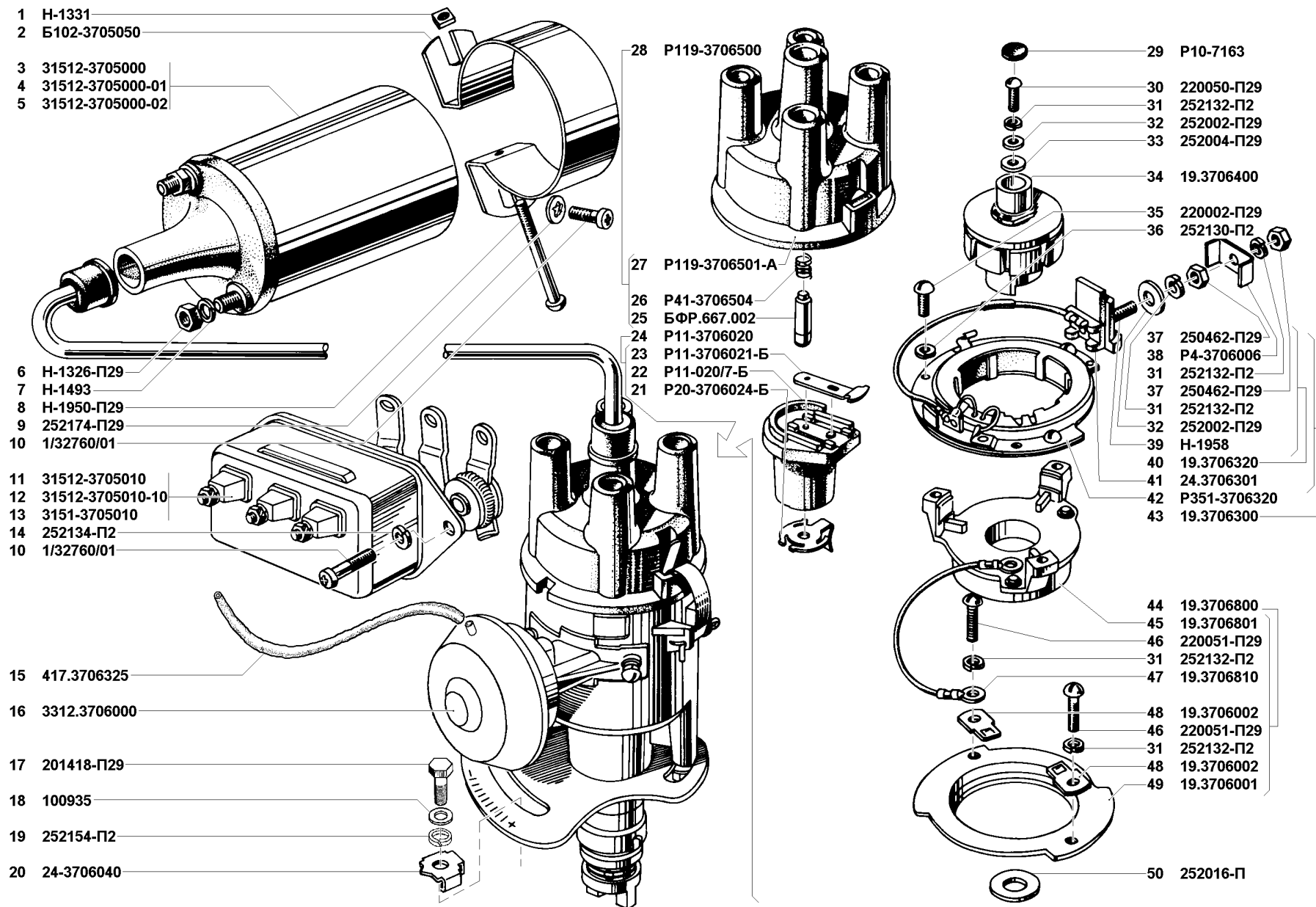


Рис. 95. катушка (3705) и распределитель зажигания (3706)/1
 Fig. 95. Ignition coil (3705) and ignition distributor (3706)/1

1	2	3	4	5	6	7	8	9
95	38	P4-3706006		1	1	1	Скоба	Clamp
	39	H-1958		1	1	1	Болт специальный	Special bolt
	40	19.3706320	45 7341 7839	1	1	1	Вывод с изолятором в сборе	Leadout with insulator in assy
	41	24.3706301	45 7341 7861	1	1	1	Пластина статора верхняя	Stator upper plate
	42	P351-3706320	45 7341 7412	1	1	1	Катушка с каркасом в сборе	Coil with frame in assy
	43	19.3706300		1	1	1	Статор в сборе	Stator in assy
	44	19.3706800	45 7341 7832	1	1	1	Опора статора в сборе	Stator support in assy
	45	19.3706801		1	1	1	Опора статора	Stator support
	46	220051-П29	45 9432 1053	2	2	2	Винт М4х10	Screw M4x10
	47	19.3706810	45 7341 7846	1	1	1	Вывод в сборе	Leadout in assy
	48	19.3706002		2	2	2	Держатель подшипника	Bearing holder
	49	19.3706001		1	1	1	Обойма подшипника	Bearing sleeve
	50	252016-П	45 9811 0209	1	1	1	Шайба 14	Washer 14
96	51	33.3706200-01		1	1	1	Валик с автоматом в сборе	Spindle with automatic control in assy
	52	19.3706220	45 7341 8266	1	1	1	Втулка нижняя в сборе	Lower bush in assy
	53	352-3706221		1	1	1	Втулка нижняя	Lower bush
	54	19.3706250		1	1	1	Пластина ведомая в сборе	Driven plate in assy
	55	P351-3706272-01	45 7371 6177	1	1	1	Ось пружины	Spring axle
	56	P351-3706273-01	45 7371 6178	1	1	1	Ось пружины	Spring axle
	57	P351-3706271-02	45 7371 6176	1	1	1	Пластина ведомая	Driven plate
	58	P133-3706201	45 7341 6177	2	2	2	Кольцо стопорное	Circlip
	59	P133-3706241	45 7341 7905	2	2	2	Грузик	Weight
	60	33.3706201	45 7341 7982	1	1	1	Пружина	Spring
	61	СТ-7303	45 7341 7995	1	1	1	Пружина	Spring
	62	19.3706210-01		1	1	1	Валик с пластиной грузиков в сборе	Spindle with weight plate in assy
	63	36.3706230	45 7341 7955	1	1	1	Пластина грузиков в сборе	Weight plate in assy
	64	19.3706211	45 7341 7859	1	1	1	Валик	Spindle
	65	252591-П8	45 9732 0106	2	2	2	Заклепка 5x10	Rivet 5x10
	66	36.3706240	45 7341 7956	1	1	1	Пластина грузиков с осями в сборе	Weight plate with axles in assy
	67	P351-3706265-02	45 7371 6177	2	2	2	Стойка пружины грузиков	Weight spring upright
	68	P351-3706255-01	45 7341 7438	2	2	2	Ось грузика	Weight axle
	69	P352-3706241-01	45 7371 6318	1	1	1	Пластина грузиков	Weight plate
	70	252038-П29	45 9811 1256	1	1	1	Шайба 6,5 специальная	Special washer 6.5
	71	6-8102	46 1611 0220	1	1	1	Шарикоподшипник	Ball bearing
	72	352907-П		1	1	1	Заклепка 2x9	Rivet 2x9
	73	19.3706101		1	1	1	Шторка	Shutter
	74	33.3706100		1	1	1	Корпус распределителя в сборе	Distributor body in assy